

# IGBT / MMA invertor de sudură 120, 140T, 180T LCD, 180V, 200V, 200J, 250V



## Instrucțiuni de utilizare Traducerea instrucțiunilor originale



## **Conținut:**

1. Caracteristicile produsului
2. Tipuri de pericole întâlnite în timpul funcționării echipamentului
- 3 Condiții generale de siguranță
- 4 Date tehnice
5. Operarea mașinilor de sudură
6. Întreținerea echipamentelor

Atenție!!! Datorită îmbunătățirii continue a produsului, ilustrațiile și descrierile prezentate pot fi diferite de bunurile achiziționate și pot conține caracteristici opționale sau specializate care nu sunt incluse în versiunea standard. Aceste diferențe nu pot sta la baza unei reclamații.

Toate informațiile din acest manual sunt corecte la momentul tipăririi și au doar un scop informativ.

## **Informații privind deșeurile de echipamente electrice și electronice:**

În conformitate cu Legea din 11 septembrie 2015 privind deșeurile electrice și electronice Echipamente (Colectarea legilor 2015, poziția 1688), oferim clienților o preluare gratuită a deșeurilor de echipamente din gospodăria, cu condiția ca acestea să fie de același tip și să îndeplinească aceleași funcții ca și echipamentele vândute.

Distribuitorul și operatorul punctului de lucru pot refuza să accepte deșeuri echipamente care, din cauza contaminării lor, pun în pericol sănătatea sau viața persoanelor care primesc aceste deșeuri de echipamente. În acest caz, deținătorul instalației de gestionare a deșeurilor predă echipamentul colectorului de deșeuri sau operatorului instalației de tratare/prelucrare a deșeurilor.

Nu uitați:

1. Nu aruncați deșeurile de echipamente electrice și electronice ("deșeuri de echipamente") împreună cu alte deșeuri.
2. Deținătorul de deșeuri de echipamente electrice de uz casnic le predă unei persoane colectorul de deșeuri de echipamente sau entitatea autorizată să colecteze deșeuri de echipamente.

## **1. Caracteristicile produsului**

Aparatul de sudură MMA cu invertor este utilizat pentru sudarea cu electrozi acoperiți și, datorită utilizării componentelor electronice cu tehnologie IGBT, permite efectuarea lucrărilor de sudură cu un consum redus de energie și o productivitate maximă. Aparatul de sudură poate utiliza majoritatea tipurilor de electrozi disponibile pe piață, inclusiv electrozi convenționali, rutil și celuloză. Sudorul poate utiliza electrozi concepuți pentru sudarea oțelului inoxidabil, a oțelului aliat, precum și a metalelor neferoase. Aparatele de sudură Verke IGBT sunt echipate cu tehnologiile:

Anti-lipire - previne scurtcircuitarea, reduce curentul de sudare la o valoare minimă atunci când apare o eroare și electrodul se lipește de materialul de sudat. Acest lucru facilitează separarea electrodului de materialul care se sudează.

Rezistența arcului - stabilizarea curentului de scurtcircuit, asigură un arc stabil și stropiri reduse, scurtarea lungimii arcului este însoțită de o creștere a curentului de sudură care stabilizează arcul indiferent de fluctuațiile de lungime, automat sau controlat prin potențiomtru.

Pornire la cald - atunci când arcul electric este lovit, curentul de sudare este mărit pentru scurt timp cu aproximativ 30%, ceea ce facilitează formarea îmbinării de fuziune și a zonei de sudură.

Aparatele de sudură LCD IGBT 140T și IGBT 180T sunt echipate cu o funcție VRD - un sistem de reducere a tensiunii care oprește alimentarea cu energie electrică în câteva milisecunde după încheierea procesului de sudare. Această funcție este, de asemenea, responsabilă pentru reducerea tensiunii de pe electrodul acoperit la un nivel sigur.

Aparatele de sudură LCD IGBT 140T și IGBT 180T sunt echipate cu funcția TIG LIFT - sudare TIG utilizând un mâner TIG special cu supapă. Arcul electric se aprinde prin frecarea ușoară a electrodului nefuzibil de materialul care urmează să fie sudat.

## **2. Tipuri de pericole întâlnite în timpul funcționării echipamentului**

1. Pericole mecanice cauzate de piesele de lucru: greutate și stabilitate (energia potențială a pieselor care se pot deplasa sub influența gravitației)
2. Pericolele pe care le prezintă materialele și substanțele (și componentele acestora) manipulate sau utilizate în mașini, care rezultă din contactul cu lichide, gaze, brume, vapori și pulberi nocive sau din inhalarea acestora
- 3 Pericolele pe care le prezintă materialele și substanțele (și constituenții acestora) manipulate sau utilizate în mașini asociate cu incendii sau explozii.
4. Arsuri și alte leziuni cauzate de contactul omului cu obiecte sau materiale la temperaturi foarte ridicate, flăcări sau explozii, precum și de radiațiile provenite din surse de căldură.
5. Contactul uman cu piesele sub tensiune din cauza deteriorării (contact indirect).
6. Radiații termice sau alte fenomene, cum ar fi particule topite ejectate.

## **3. Condiții generale de siguranță**

Echipamentul nu trebuie să fie alterat, schimbat sau modificat în vreun fel, sub sancțiunea pierderii conformității cu standardele și a pierderii marcajului CE. Se recomandă întreținerea regulată pentru a menține echipamentul în stare de funcționare. Aparatul de

sudură trebuie să fie întreținut numai de centre de service autorizate, folosind piese de schimb originale.

### **Instrucțiuni pentru o utilizare sigură**

Operatorul aparatului de sudură trebuie să fie instruit în ceea ce privește utilizarea acestuia și trebuie, de asemenea, să citească cu atenție instrucțiunile de utilizare. Trebuie respectate instrucțiunile de siguranță din instrucțiunile de utilizare. Protejați-vă ochii și fața cu îmbrăcăminte de protecție și o mască de sudură. Producătorul nu este responsabil pentru daunele și accidentele cauzate de utilizarea necorespunzătoare a echipamentului.

Folosiți ecrane sau bariere pentru a-i proteja pe ceilalți de fulgere, strălucire și scântei și avertizați-i pe ceilalți să nu se uite la arc.

Nu sudați metale cu finisaje cum ar fi oțelul galvanizat, cu plumb sau cadmiat. Acoperirile și metalele care conțin aceste elemente pot degaja vapori toxici în timpul sudării.

### **Pericole electrice și reguli de siguranță**

Atunci când se lucrează cu aparatul de sudură, trebuie respectate regulile de sănătate și siguranță pentru sudare, tăiere și îmbinare. În cazul în care aceste reguli nu sunt respectate, următoarele pericole sunt deosebit de periculoase:

- inhalarea de substanțe periculoase,
- radiații optice,
- arsuri,
- incendii și explozii,
- șoc electric,

### **Prin urmare, se recomandă:**

- nu reglați aparatul. Nu deschideți niciodată capacul, reparațiile trebuie efectuate de personal calificat în centre de service autorizate de producător,
- Nu dezasamblați capacul de protecție și nu atingeți piesele care pot fi sub tensiune,
- chiar și în cazul unor defecțiuni minore ale sistemului electric, deconectați aparatul de sudură de la rețea și predați-l unui centru de service autorizat,
- Verificați cablurile electrice înainte de fiecare utilizare. Dacă se constată deteriorări ale izolației, cablurile trebuie înlocuite cu cabluri noi, fără defecte; nu utilizați aparatul de sudură cu cabluri electrice deteriorate,
- nu introduceți obiecte metalice în orificiile de aerisire, nu efectuați singuri întreținerea aparatului, aceasta trebuie efectuată de personal calificat, în centre de service autorizate de producător,
- Conectați aparatul la o rețea de alimentare de 230 V / 50 Hz AC, care este echipată cu un contact și un conductor de protecție,
- alimentarea de la rețea trebuie să fie echipată cu un sistem de protecție adecvat (întrerupător termomagnetic sau siguranțe întârziate) și un protector de curent cu parametri necesari pentru aparatul conectat - un curent de declanșare de 30 mA,
- în unele cazuri, curentul de arc electric al aparatului de sudură poate fi periculos. Evitați contactul direct cu masa (sau cu piesa sudată) și cu mânerul sau electrodul,
- deconectați cablul de alimentare de la priza de rețea ori de câte ori aparatul de sudură nu este utilizat.
- Nu efectuați nicio reparație la aparat în timp ce acesta este conectat la **r e ț e a u a e l e c t r i c ă**.

### **Pericolele care decurg din utilizarea necorespunzătoare a aparatului de sudură**

Nu folosiți aparatul de sudură în apropierea materialelor inflamabile. Înainte de începerea lucrului, pregătiți zona de lucru prin îndepărtarea tuturor materialelor combustibile din zona periculoasă. Nu sudați recipiente sau rezervoare care conțin sau au conținut gaze sau substanțe inflamabile sau toxice. Verificați dacă toate gazele au fost îndepărtate din zona

de lucru - pericole: incendiu, explozie, vapori, intoxicații. Este interzis să sudați pe ploaie sau zăpadă, aparatul de sudură nu este protejat împotriva apei. Deconectați echipamentul de la aparat și deconectați aparatul însuși de la de la rețea și mutați-l într-un loc fără apă (pericol: șoc electric, deteriorarea aparatului). Nu lucrați într-un mediu cu umiditate ridicată. (Pericol:

după cum s-a menționat mai sus). Nu lucrați în zone care nu sunt prevăzute cu echipamente corespunzătoare.

ventilație. Aparatul de sudură este echipat cu un ventilator, dar trebuie asigurate condiții de lucru adecvate.

Asigurați-vă că echipamentul este ventilat corespunzător și că căldura generată de aparatul de sudură este disipată (pericol: deteriorarea echipamentului). Eliminați gazele și vaporii produși în timpul sudării, evitați inhalarea acestora. Folosiți măști speciale care asigură protecția respiratorie. Asigurați o ventilație adecvată (pericol: otrăvire, deteriorarea echipamentului).

Nu vă uitați la lumina care produce un arc electric (pericol: vătămări oculare grave).

Nu atingeți piesele fierbinți, folosiți mănuși și clești atunci când atingeți sau deplasați materialul sudat.

Curățați partea sudată de rugină, grăsime sau vopsea. Acest lucru va reduce la minimum formarea de vapori nocivi. Conectați cablul de împământare în mod ferm și sigur la piesa care urmează să fie sudată. Curățați zona de îmbinare de murdărie, vopsea și grăsime.

Nu vă înfășurați cablul de sudură și de împământare în jurul corpului. Nu îndreptați mânerul de sudură spre persoane. Asigurați-vă că aparatul de sudură este așezat pe o suprafață plană și stabilă, în poziție verticală. Este interzisă poziționarea aparatului de sudură în orice alt mod în timpul funcționării. Aparatul de sudură este echipat cu un mâner și o curea pentru a facilita transportul acestuia. Este interzis să țineți aparatul de sudură de mâner sau să îl agățați de o curea în timpul sudării. Nu utilizați aparatul de sudură ca dispozitiv de dezghețare a țevilor.

Restricții și avertismente la lucrul cu aparatul de sudură

Aparatul nu trebuie utilizat de persoane:

- cu un stimulator cardiac implantat, proteze alimentate electric, cum ar fi membrele artificiale, aparate auditive etc., fără a consulta un medic.
- purtătorii de lentile de contact (înlocuiți lentilele de contact cu ochelari înainte de începerea lucrului).
- persoanele aflate în preajma echipamentului de mai sus trebuie să păstreze o distanță de siguranță față de zona de sudare.

#### **pictogramele și simbolurile utilizate:**

$U_0$  .....V Acest simbol reprezintă tensiunea secundară de funcționare liberă (în volți).

X Acest simbol reprezintă ciclul nominal de funcționare.

$I_2$  .....A Acest simbol reprezintă curentul de sudare în amperi.

$U_2$ ..... .....V Acest simbol reprezintă tensiunea de sudare în

volți.  $U_1$  Acest simbol reprezintă tensiunea nominală de

alimentare.

$I_{1max}$  ..A Acest simbol reprezintă curentul maxim consumat de aparatul de sudură în amperi

$I_{1eff}$ ...A curentul continuu real consumat de aparatul de sudură în amperi IP21ST Acest

simbol indică gradul de protecție al aparatului de sudură.



Acest simbol indică faptul că aparatul de sudură este adecvat pentru utilizarea într-un mediu cu un risc ridicat de expunere la curent electric.



Acest simbol indică faptul că aparatul de sudură este o mașină de sudură monofazată (de putere) care sudează la putere maximă.



Acest simbol reprezintă faza de putere și frecvența liniei în hertzi.



Acest simbol indică faptul că sudorul este un sudor MMA (sudor cu arc metalic).



Acest simbol indică faptul că trebuie purtată protecție pentru ochi și față.



Acest simbol indică faptul că trebuie să se poarte protecție pentru mâini.



Acest simbol indică faptul că trebuie purtată o protecție corporală.



Acest simbol semnifică faptul că deșeurile de echipamente electrice și electronice nu trebuie amestecate cu alte deșeuri.

## 4 Date tehnice

Modelul Parametru	IGBT-120-V75006	IGBT-140T-V75007	IGBT-180V-V75002 IGBT-180T LCD V75008	IGBT-200V-V75003, IGBT-200J-V75001	IGBT-250V-V75004
Tensiunea de intrare	1 x 230 V	1 x 230 V	1 x 230 V	1 x 230 V	1 x 230 V
Frecvență	50/60 Hz	50/60 Hz	50/60 Hz	50/60 Hz	50/60 Hz
Consumul de putere nominală	3,8 kVA	4,5 kVA	6,2 kVA	7,1 kVA	9,5 kVA
Potențialul electric	cosφ 0,93	cosφ 0,93	cosφ 0,93	cosφ 0,93	cosφ 0,93
Tensiunea de ieșire neîncărcată	60 V	60 V	60 V	60 V	60 V
Gama curență	20-120	20-140	20-180 A	20-200 A	20-250 A
Ciclul de lucru	60%	60%	60%	60%	60%



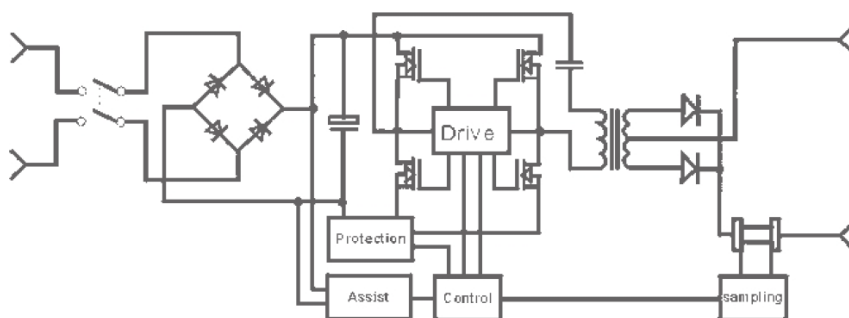
Electrozi recomandați	1,6-3,2 mm	1,6-3,2 mm	2,5-4,0 mm	2,5-4,0 mm	2,5-5,0 mm
Clasa de protecție	I	I	I	I	I
Gradul de protecție	IP21S	IP21S	IP21S	IP21S	IP21S

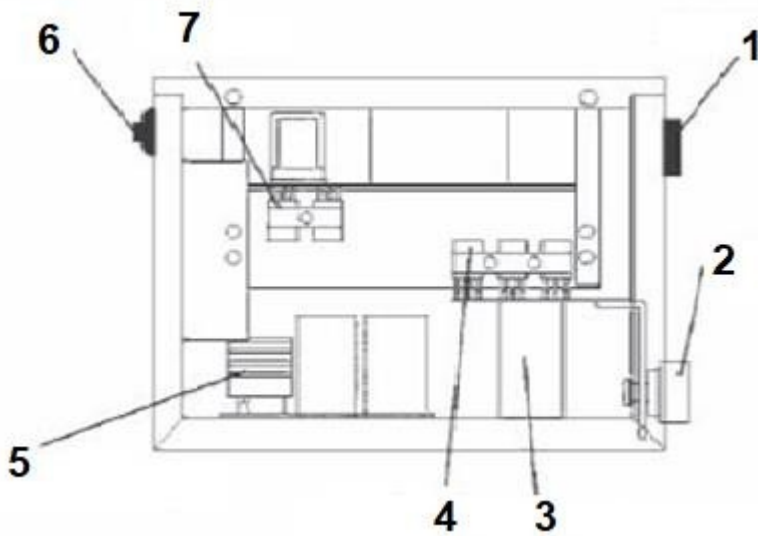
tensiune de alimentare: 230 V, 50 Hz

secțiunea transversală a cablului -  $3 \times 2,5 \text{ mm}^2$

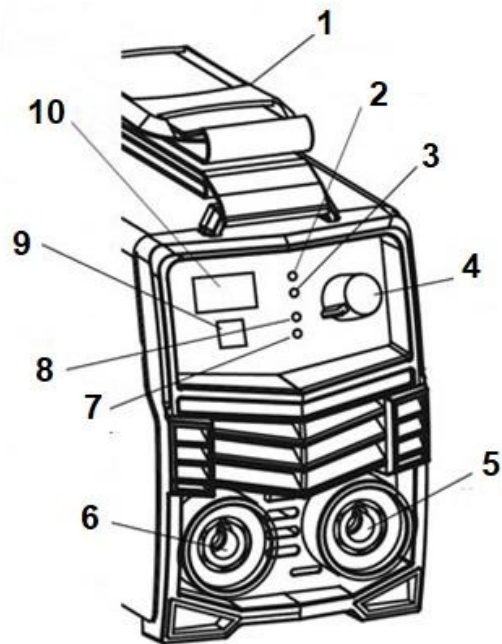
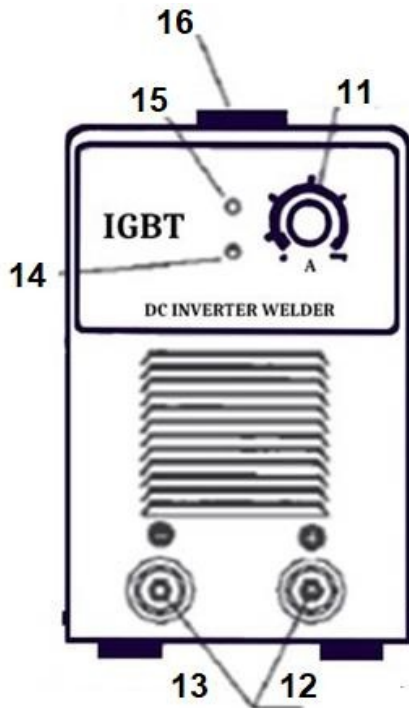
protecție la supracurent necesară - 16A

### Schema electrică





- 1. Regulator de curent
- 2. Priză de ieșire
- 3. Transformator principal
- 4. Router
- 5. Pod de silicon
- 6. Driver de intrare
- 7. IGBT



- |   |   |
|---|---|
| 1. Mâner de transport                   | . Comutare între funcțiile MMA și TIG LIFT LIFT |
| 2. Activarea funcției VRD10             | . Afișarea valorii curentului setat             |
| 3. Indicator de protecție termică       | . Reglarea curentului                           |
| 4. Controlul curentului de sudare       | . Suport de electrod                            |
| 5. Conector pentru cablu de sudură      | . Cablu de împământare                          |
| 6. Conector pentru cablu de împământare | . Sursa de alimentare                           |
| 7. Indicator de sudură TIG LIFT         | . Protecție termică                             |
| 8. Indicator de sudură MMA              | . Mâner   |

Notă: Unele butoane și indicatoare sunt opționale și nu sunt prezente pe fiecare model.

## 5. Operarea mașinilor de sudură

Asigurați-vă că aparatul de sudură nu este deteriorat înainte de a începe lucrul. Verificați starea cablurilor de alimentare și de sudură pentru a vedea dacă sunt deteriorate. Este interzis să lucrați cu un aparat de sudură deteriorat sau cu cabluri deteriorate. Verificați starea conectorilor cablului de sudură și curățenia și starea bornei de împământare.

Notă: Cablurile deteriorate trebuie înlocuite cu unele noi. Nu este permisă repararea cablurilor. Contactați centrul de service al producătorului pentru înlocuirea cablului de alimentare.

Aparatul de sudură poate fi alimentat de la rețeaua electrică la tensiunea și frecvența nominală specificate în tabelul cu date tehnice și pe plăcuța de identificare a aparatului de sudură.

Energia electrică poate fi furnizată și de generatoare, dar trebuie să se asigure că capacitatea de curent a generatorului este egală sau mai mare decât valoarea curentului maxim de alimentare indicat pe plăcuța de identificare a aparatului de sudură. În caz contrar, puterea nominală a aparatului de sudură nu va fi atinsă sau nu va fi posibilă funcționarea acestuia. Notă: Atunci când utilizați generatorul pentru a alimenta aparatul de sudură, asigurați-vă că acesta este legat la pământ cu ajutorul unei instalații instalate corespunzător. Trebuie evitate conexiunile care utilizează cabluri lungi. Dacă se utilizează prelungitoare, acestea trebuie să aibă cel puțin aceeași capacitate ca și cablul de alimentare al aparatului de sudură.

Stabilirea unei surse de alimentare de rețea adecvate trebuie încredințată unui electrician calificat. Rețeaua de alimentare cu energie electrică trebuie proiectată în conformitate cu EN 60204-1 sau cu standardele specifice fiecărei țări.

Notă: Înainte de a conecta fișa la priză, asigurați-vă că întrerupătorul aparatului de sudură este în poziția "oprit" și că contactele de conectare a cablului de sudură nu sunt scurtcircuitate.

În cazul în care echipamentul nu funcționează normal, opriți imediat lucrul și verificați cauza problemei. Dacă sudarea cu curent ridicat durează mult timp și depășește ciclul de lucru, se va aprinde becul de suprasarcină, aparatul se va opri din lucru și trebuie să așteptați răcirea temperaturii.

### **Sudură cu arc submers (MMA)**

Introduceți ștecherul cablului în priză și apoi rotiți-l în sensul acelor de ceasornic până când se oprește. Asigurați-vă că fișa nu se scoate singură din priză. Conectați suportul de electrozi la polaritatea pozitivă și borna de masă la polaritatea negativă. Această metodă este utilizată în mod obișnuit pentru sudarea cu electrod pe majoritatea materialelor, cum ar fi oțelul cu conținut scăzut de carbon și oțelul slab aliat.

Conectați clema cu arc a firului de împământare la partea metalică a componentei care urmează să fie sudată. Suprafața de contact trebuie să fie curățată de ulei, vopsea sau alți contaminanți care ar putea afecta fluxul de curent.

Așezați electrodul în clemă. Așezați fără întârziere capătul electrodului în clemă. Electrocul trebuie fixat în clemă în așa fel încât să nu se deplaseze în clemă în timpul funcționării. Există crestături în una dintre fălcile clemei pentru a imobiliza electrodul în clemă. Tipul de electrod trebuie selectat în funcție de tipul de materiale care urmează să fie sudate. Asigurați-vă că clema de împământare și electrodul sunt izolați unul de celălalt. Acestea nu vor intra în contact, iar electrodul sau clema să nu vor intra în contact cu materialul care urmează să fie

sudat.

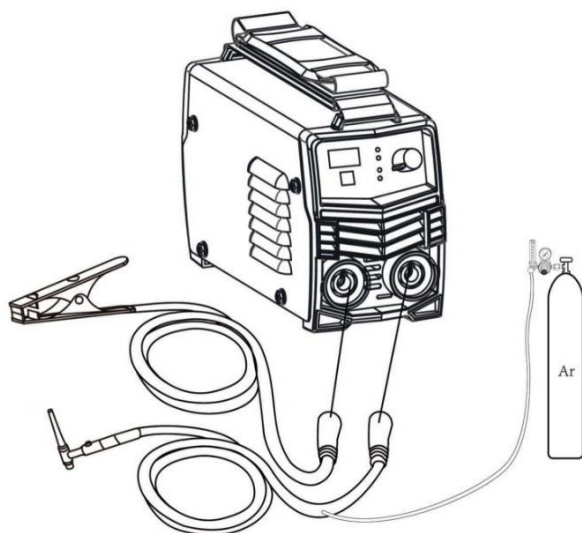
Conectați fișa cablului de alimentare la o priză electrică. Treceți comutatorul de alimentare în poziția "pornit". Ventilatorul ar trebui să pornească, iar afișajul va arăta valoarea curentului de sudură (versiunea cu afișaj).

Setați curentul de sudare corespunzător tipului și grosimii materialelor care urmează să fie sudate. Acoperiți-vă fața cu o mască de sudură și începeți să sudați. Pentru o inițiere mai ușoară a arcului electric, deplasați electrodul spre punctul din care se va realiza sudarea. Când electrodul este în contact cu materialul care urmează să fie sudat, ridicați și înclinați ușor electrodul și mențineți o lungime constantă a arcului.

## Lucrul cu liftul TIG

Sudarea TIG se bazează pe generarea unui arc electric cu ajutorul unui electrod de tungsten nefuzibil. Procesul are loc sub protecția unui gaz inert (argon, heliu sau un amestec al acestor gaze).

Terminalul mânerului de curent trebuie conectat la priza cu polaritate negativă, terminalul de împământare la polaritatea pozitivă, iar furtunul de gaz direct prin regulator la butelie. Arzătorul are o supapă pentru eliberarea manuală a gazului prin deșurubare sau rotire. Conectați sursa cu polaritate pozitivă la materialul care urmează să fie sudat folosind un fir cu o clemă. Deschideți supapa buteliei de argon, reglați volumul debitmetrului pentru a fi adecvat pentru sudare. Reglați comutatorul metodei de sudare în poziția TIG. Conectați fișa aparatului la o priză de rețea de 230 V 50 Hz.



Porniți întrerupătorul de alimentare de pe panoul din spate, contorul digital va afișa valoarea curentă setată și ventilatorul va începe să se rotească. Setează curentul de sudare adecvat și asigurați-vă că curentul de sudare este potrivit pentru grosimea piesei de prelucrat și cerințele procesului.

Arcul electric se formează prin frecarea electrodului cu materialul care urmează să fie sudat și prin ridicarea acestuia.

După terminarea sudării, argonul trebuie să curgă timp de câteva secunde pentru a proteja zona sudată de răcire. Prin urmare, torța trebuie lăsată la sudură pentru o perioadă de timp, până la stingerea arcului electric.

În timpul funcționării, trebuie respectat ciclul de funcționare selectat. Aparatul de sudură poate suda la curent maxim timp de 60% din cele 10 minute, iar restul de 40% trebuie folosit pentru răcirea sistemelor de sudură. Dacă ciclul de lucru nu este respectat, se declanșează sistemul de protecție împotriva supraîncălzirii. Indicatorul luminos se va aprinde și nu va fi posibilă sudarea până când sistemele de sudare nu se vor fi răcit.

Aveți grijă să nu lăsați scântei să zboare pe aparatul de sudură, deoarece capacul nu protejează sistemele interne de scântei. Supraîncărcarea frecventă a aparatului de sudură poate duce la o uzură mai rapidă sau chiar la deteriorarea acestuia.

## 6. Întreținerea echipamentelor

ATENȚIE! Înainte de a regla, repara sau întreține aparatul, scoateți fișa aparatului din priza de priză de curent. După terminarea lucrărilor, verificați starea tehnică a aparatului prin inspecția și evaluarea externă a: carcasei, a cablului electric cu fișă, a funcționării întrerupătorului electric, a stării de permeabilitate a

aerisiri, volumul de funcționare, pornirea și uniformitatea funcționării. Orice anomalie detectată în timpul inspecției sau al funcționării reprezintă un semnal pentru repararea la centrul de service. După funcționare, capacul, fantele de aerisire, întrerupătoarele, mânerul auxiliar și capacele trebuie curățate, de exemplu cu un jet de aer (la o presiune de 0,3 MPa sau mai mică), o perie sau o cârpă uscată, fără substanțe chimice sau de curățare

lichide. Îndepărtați capacul și suflați praful și murdăria din conductele de aer și din părțile interne cu aer curat, uscat și de joasă presiune. Curățați uneltele și mânerul cu o cârpă curată și uscată.

Verificați uzura bornelor de împământare și a electrozilor, precum și a fișelor de conectare a cablului de sudură. În cazul unei uzuri excesive, de exemplu, atunci când electrodul nu poate fi prins, se înlocuiește-l cu unul nou. Este interzisă utilizarea altor cabluri decât piesele de schimb originale.